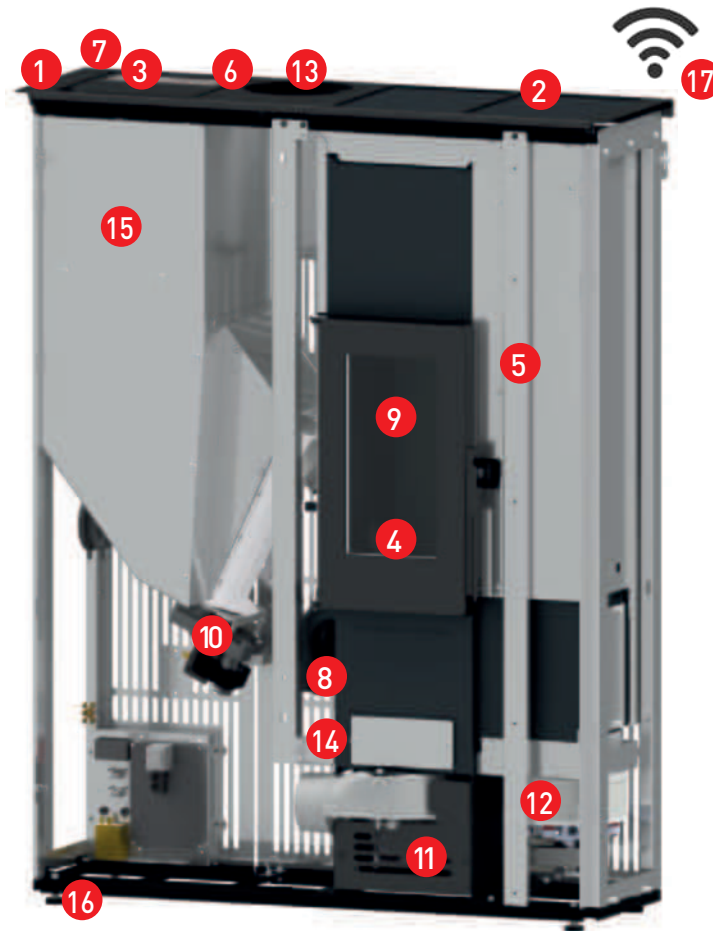


sottile, a pellet ermetica ad aria calda ventilata e canalizzabile con ventilazione SMART intelligente che rende la stufa estremamente silenziosa.

Classe di qualità: 5 stelle ★★★★★.



- | | |
|--|---|
| <p>1 Profondità ridotta per limitare gli spazi di ingombro</p> <p>2 Ventilazione SMART: software evoluto per la gestione intelligente del ventilatore dell'aria che permette alla stufa di funzionare in modalità silenziosa garantendo l'ottimo comfort.</p> <p>3 Pannello comandi dotato di display grafico retroilluminato con icone digitali TOUCH SCREEN</p> <p>4 Bruciatore cilindrico in ghisa dotato di deflettore frangifiamma</p> <p>5 Doppio scambiatore di calore laterale</p> <p>6 Software intuitivo con impostazione sia della temperatura ambiente che della potenza massima di esercizio. Dotato di funzione STAND BY per mantenere il comfort desiderato dell'ambiente interno</p> <p>7 Cronotermostato con temperatura impostabile e con possibilità di scelta della potenza di funzionamento di ogni fascia oraria programmata</p> <p>8 Tubo di accensione inserito all'interno del bruciatore, garantisce sempre perfette accensioni del prodotto</p> | <p>9 TUTOR efficiente sistema di controllo della combustione</p> <p>10 Motoriduttore a rotazione continua</p> <p>11 Ventilatore tangenziale dell'aria ambiente</p> <p>12 Ventilatore centrifugo dell'aria canalizzabile</p> <p>13 Scarico fumi posteriore o superiore per ridurre gli spazi di ingombro</p> <p>14 Aria comburente completamente canalizzabile che consente alla stufa di essere certificata ermetica</p> <p>15 Depressimetro di sicurezza</p> <p>16 Piedini regolabili antiscivolo per un corretto livellamento</p> <p>17 Modulo Wi-Fi (optional)</p> |
|--|---|

Ottimizzazione degli spazi di ingombro grazie alla profondità minima

Ermetica, certificata per le case passive, monocali e camere da letto

Silenziosità e massimo comfort anche nelle ore notturne

Possibilità di gestire la canalizzazione (opzionale) mediante sonda o termostato

Massima resa: doppio efficiente scambio termico, uno per il riscaldamento dell'aria ambiente e uno per l'aria di canalizzazione (vedi grafico pag.103)

Personalizzazione ed adattabilità ad ogni tipologia di ambiente

Possibilità da parte dell'utente di regolare la taratura della combustione del pellet

Predisposizione per la canalizzazione dell'aria comburente

Manutenzione minima e facile: la pulizia della stufa è semplice e veloce

Riduzione dei consumi di pellet per un maggiore risparmio

Riduzione delle emissioni inquinanti

Adattabilità massima ad ogni tipo di pellet, alla canna fumaria e alle diverse tipologie di installazione per una efficace e controllata combustione

Infallibilità e velocità di accensione

Certificata 5 stelle per ottenere i benefici del Conto Termico 2.0 e delle detrazioni fiscali





sottile, a pellet ermetica ad aria calda ventilata e canalizzabile con ventilazione SMART intelligente che rende la stufa estremamente silenziosa. Classe di qualità: 5 stelle ★★★★★.

corpo stufa

SPS10

SPS10



| classe di qualità (D.M. 186 - 7/11/17) | ★★★★★ | |
|--|-------------|-----------------|
| potenza termica globale (al focolare) | 9,9 | kW |
| potenza certificata | 3,2 - 9,1 | kW |
| potenza resa alla canalizzazione* | 4,0 | kW |
| CO misurato (al 13% di ossigeno) | 0,0031 | % |
| rendimento | 91,3 | % |
| consumo combustibile | 0,69 - 2,06 | kg/h |
| portata in massa dei fumi | 3,0 - 6,5 | g/s |
| temperatura dei fumi | 71 - 151 | °C |
| tiraggio (depressione al camino) | 12 | Pa |
| capacità serbatoio | 21 | kg |
| autonomia | 30 - 10 | h |
| tubo uscita fumi | Ø 80 | mm |
| ingresso aria per la combustione | Ø 50 | mm |
| superficie riscaldabile | 104 | *m ² |
| peso netto | 92 | kg |
| peso con imballo | 105 | kg |

* con le condizioni riportate a pagina 312

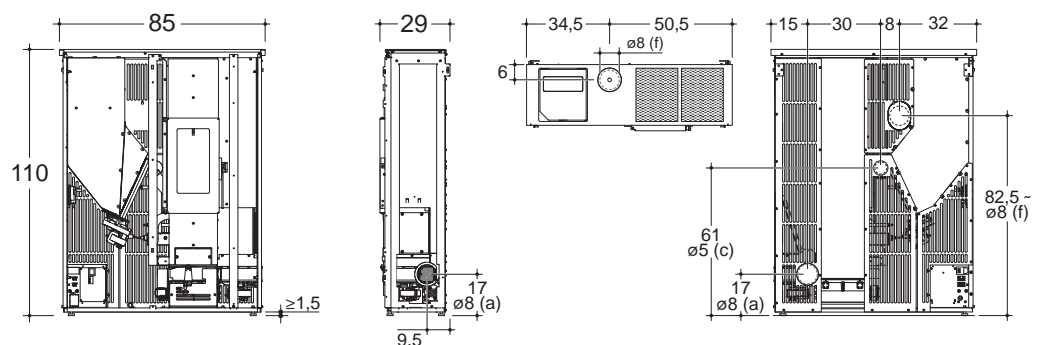
LE CERTIFICAZIONI

CE EN 14785 ECODESIGN 2022

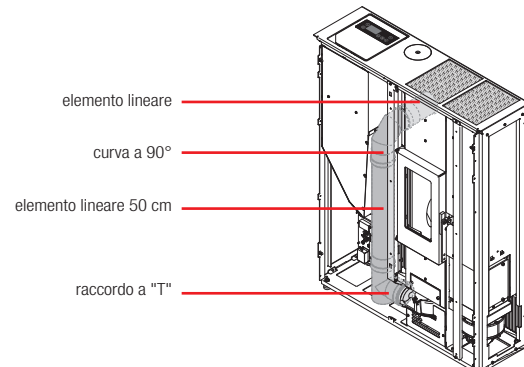
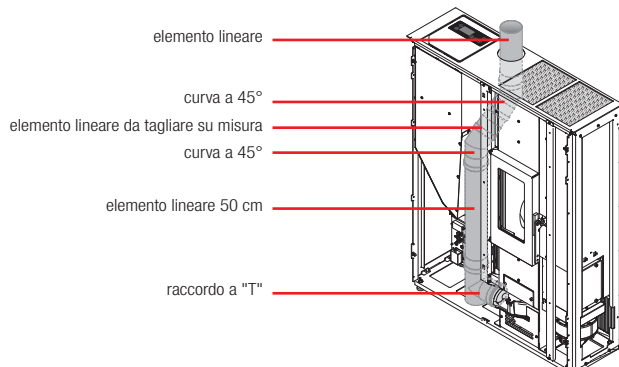
prodotto in possesso dei requisiti per il raggiungimento delle "5 stelle" Aria Pulita



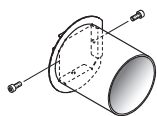
- a. Uscita aria calda canalizzabile (optional)
f. Uscita fumi
c. Ingresso aria comburente



Esempi di uscita fumi superiore e posteriore (tubi, raccordi e curve Ø 8 cm non in dotazione)

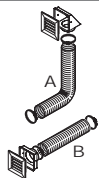


KIT CANALIZZAZIONE

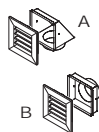


KIT CANALIZZAZIONE composto da:
 - 1 raccordo Ø 8 cm
 - viterie

KIT PER CANALIZZAZIONE ARIA CALDA



KIT DISTRIBUZIONE ARIA CALDA composto da:
 - 1 spezzone da 300 cm tubo flessibile in alluminio Ø 8 cm
 - 1 tramoggia porta bocchetta uscita aria calda Ø 8 cm (con innesto inferiore: figura A - con innesto posteriore: figura B)
 - 1 bocchetta orientabile uscita aria calda
 - 2 fascette stringitubo



BOCCHETTA CON TRAMOGGIA Ø 8 cm
 bocchetta orientabile in alluminio verniciato bianco per uscita aria calda, completa di tramoggia in acciaio verniciato nero (con innesto inferiore: figura A - con innesto posteriore: figura B).

SONDE



SONDA TEMPERATURA AMBIENTE 3 metri
 SONDA TEMPERATURA AMBIENTE 10 metri
 SONDA TEMPERATURA AMBIENTE 20 metri

TERMOSTATO AMBIENTE



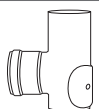
TERMOSTATO AMBIENTE ALIMENTAZIONE A BATTERIA

WI-FI

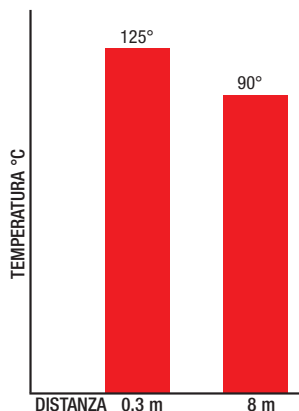


MODULO WI-FI

RACCORDO "T"



RACCORDO A "T" ad altezza ridotta con ispezione Ø 8 cm



*TEMPERATURA DELL'ARIA ALL'USCITA DELLA CANALIZZAZIONE

*dati rilevati in condizioni ottimali, in sala tecnica collaudo e prove con:
 - velocità massima dei motori
 - funzionamento a potenza ottimale
 - 8 m: tubo coibentato con 3 curve da 180°

INCENTIVO CONTO TERMICO 2.0
 EN 14785:2006

SPS10 - stufe sottile a pellet, ermetica ad aria calda ventilata e canalizzabile con ventilazione SMART

| ZONA CLIMATICA A | ZONA CLIMATICA B | ZONA CLIMATICA C | ZONA CLIMATICA D | ZONA CLIMATICA E | ZONA CLIMATICA F |
|------------------|------------------|------------------|------------------|------------------|------------------|
| € 532,64 | € 754,57 | € 976,50 | € 1.242,82 | € 1.509,13 | € 1.597,91 |



ATTENZIONE: L'azienda non fornisce alcuna garanzia sull'interpretazione del Decreto. Spetta all'acquirente calcolare in maniera autonoma l'incentivo a cui potrebbe avere diritto.

ALARE



rivestimento in gres e struttura in acciaio verniciato porta in vetro con "effetto wonder"

caratteristiche

SPS

sottile, a pellet ermetica ad aria calda ventilata e canalizzabile con ventilazione SMART

dimensioni corpo + rivestimento: L 86 x P 33 x H 111 cm

peso netto corpo + rivestimento: 128 kg

dati tecnici corpo e accessori pag. 102-103





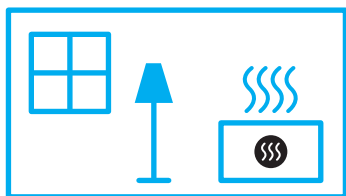
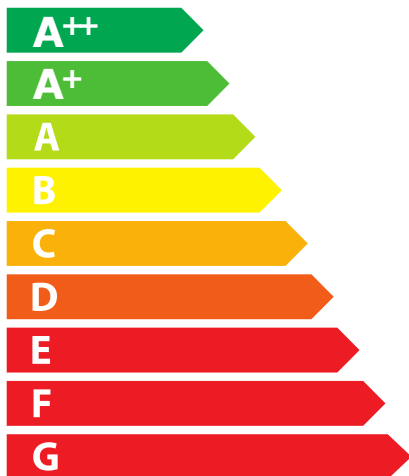
ENERG

енергия · ενεργεια



CAMINETTI®
MONTEGRAPPA

SPS10
ALARE



9,1
kW

ENERGIA · ЕНЕРГИЯ · ΕΝΕΡΓΕΙΑ · ENERGIJA · ENERGY · ENERGIE · ENERGI

2015/1186